

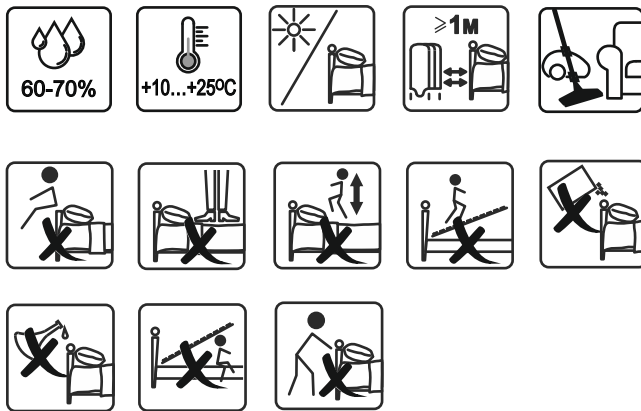
Гарантии изготовителя:

Предприятие-изготовитель гарантирует покупателю соответствие мебели требованиям ГОСТ16371-2014 и ГОСТ19917-2014 при соблюдении условий транспортирования, хранения, сборки и эксплуатации в течении 18 месяцев.

- С претензиями по комплектации и качеству деталей, фурнитуры обращаться в магазин, где приобреталась мебель.

- Претензии рассматриваются только при наличии кассового и товарного чеков на приобретенную мебель с обязательным приложением:

- претензия (в письменном виде)
 - фотографии (цифровые), имеющие дату проведения съемки и позволяющие идентифицировать товар и выявленный недостаток
 - фотография бирки (ярлыка) на товар находящийся внутри упаковки изделий
 - фотографии внешнего вида упаковки товара
 - фотографии дефекта (крупный план)
 - фотография внешнего вида изделия
 - видеосъемка (по возможности)
- За механическое повреждение, возникшее при транспортировке, хранении и эксплуатации, предприятие-изготовитель ответственности не несет.
- Ввиду совершенствования технологий, изменения конструкции узлов или применения новых материалов, возможны некоторые отклонения, не отраженные в настоящем паспорте и не ухудшающие качество данного изделия, т. к. предприятие постоянно работает над улучшением производимой продукции.
- Замена деталей и узлов с механическими повреждениями (бой, сколы, царапины), возникшими в процессе сборки или транспортировки самовывозом, производятся за дополнительную оплату.
- Для предотвращения скрипа металлического каркаса, необходимо смазать замок механизма трансформации машинным маслом (рекомендация завода изготовителя).
- Эксплуатация кровати без матраца - **ЗАПРЕЩАЕТСЯ!**



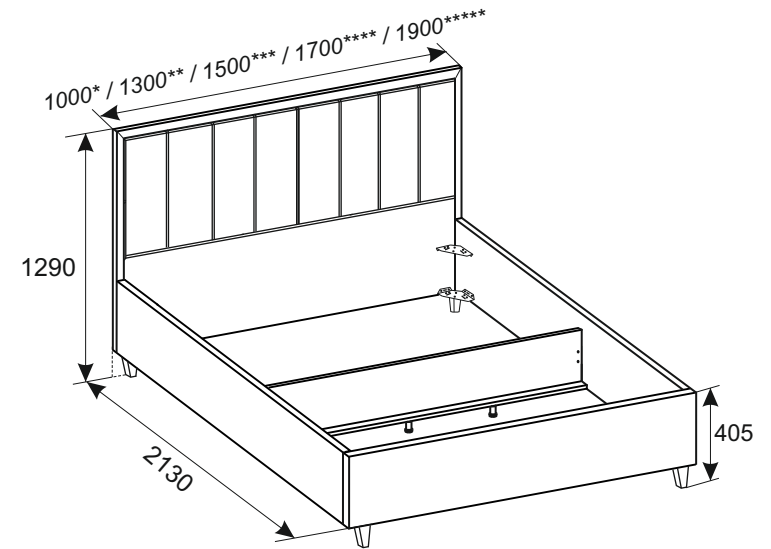
Максимально допустимую нагрузку на спальное место смотреть в паспорте ортопедического основания или подъемного механизма, в зависимости от приобретенной модели изделия.

Уважаемые покупатели! При соблюдении правил ухода и эксплуатации Ваша мебель прослужит многие годы.

Благодарим Вас за выбор мебели,
выпускаемой мебельной фирмой ООО «Вектор - М».

ООО «Вектор - М»

Инструкция по сборке Кровать «Cristal» универсальная



ВАРИАНТЫ НАПОЛНЕНИЯ

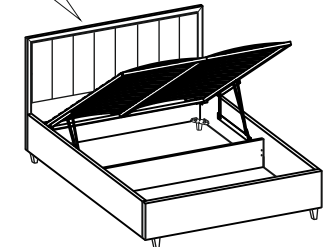
ортопедическое
основание
(с размерностью)

900
1200
1400
1600
1800



подъемный
механизм
(с размерностью)

1200
1400
1600
1800



Тип
размерности
изделия

(*) - кровать 0,9 x 2,0

5 полос
изголовья

(**) - кровать 1,2 x 2,0

8 полос
изголовья

(***) - кровать 1,4 x 2,0

(****) - кровать 1,6 x 2,0

(*****) - кровать 1,8 x 2,0

8 полос
изголовья

Проверьте целостность упаковки, количество мест, наличие крепежа и фурнитуры.
Предохраняйте упаковки с мебелью от намокания, грязи, толчков, ударов, падений.

ОБЩИЕ ПРАВИЛА СБОРКИ ИЗДЕЛИЯ.

1. Для удобства рекомендуем производить сборку изделия вдвоем.
2. Для сборки необходимо иметь отвертки с крестообразным и прямым шлицем, ключ на 10/13.
3. Внимательно изучите эскиз и инструкцию по сборке.
4. Проверьте наличие деталей и фурнитуры в соответствии с комплектациями (см. "Комплектация деталей" и "Комплектация фурнитуры").
5. Обязательно следуйте установленной последовательности в инструкции (1,2,3 и т.д.) для качественного результата сборки.
6. Во избежание повреждения деталей сборку необходимо производить аккуратно на упаковочной бумаге.
7. Всю крепежную фурнитуру закручивать по часовой стрелке.
8. При использовании шурупов, болтов и винтов обратите внимание на то, чтобы они не оказались слишком длинными или короткими.
9. **Внимание!** Если Вы не уверены в том, что сможете самостоятельно собрать данную модель, то следует обратиться за помощью к специалистам компании.
10. **Внимание!** схема сборки является **универсальной для всех типов размеров модели.** При сборке каркаса обращать внимание на маркировку деталей по типу размерности изделия в перечне «Комплектация деталей». Царги каркаса являются универсальными под разные наполнения, поэтому имеют дополнительные отверстия.

КОМПЛЕКТАЦИЯ ДЕТАЛЕЙ:

№ поз.	Наименование	к-во	Размер деталей, мм				
			1000	1300	1500	1700	1900
1	Царга боковая лев/прав (в сборе)	2	270				
2	Спинка головная (в сборе)	1	1170				
3	Царга передняя (в сборе)	1	270				
4	Царга средняя ЛДСП	1	140				
5	Планка опорная ЛДСП	1	80				
			0,9м	1,2м	1,4м	1,6м	1,8м
тип размерности изделия							

КОМПЛЕКТАЦИЯ ФУРНИТУРЫ:

1 Ножка 115*135  2 шт.	2 Уголок 420  2 шт.	3 Кронштейн 571  8 шт.	4 Опора SWA 014.120.065 (с гайкой)  4 шт.	5 Уголок 422  7 шт.	поз.5 для кровати размером на 900 вложение не предусмотрено
6 Гайка М6  4 шт.	7 Винт 6x20 сфера  4 шт.	8 Винт 8x35 сфера  12 шт.	9 Винт 8x20 сфера  24 шт.	10 Шуруп 3,5*16  22 шт.	
11 Болт 6x25 мебельный  4 шт.	12 Конфирмант 7x50  3 шт.	13 Ключ д/конф.  1 шт.	14 Наклейка войлочная  12 шт.	поз.14 для кровати размером на 900 вложение в количестве = 10 шт	

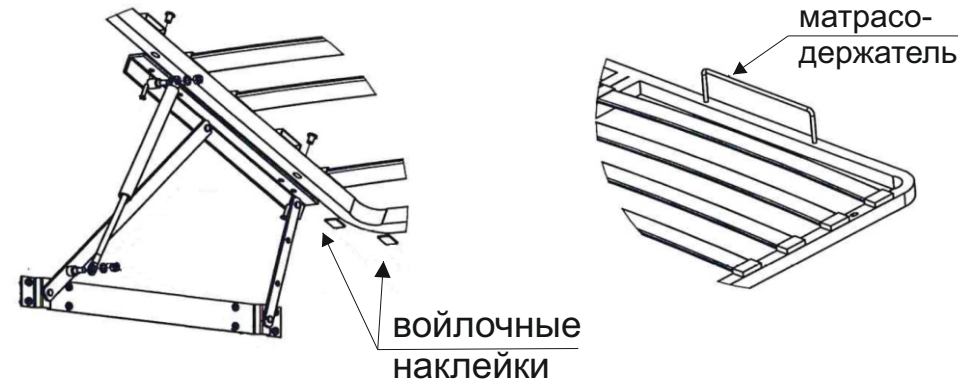
9. Установка ортопедического основания.

Для ортопедического основания (без подъемника) - ОРТ :

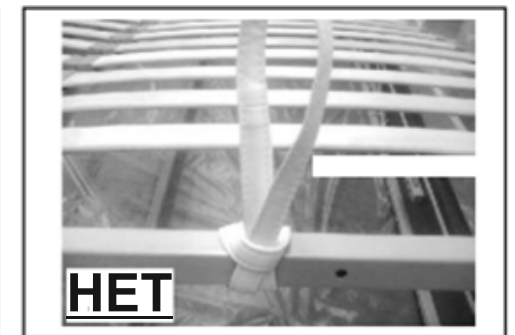
- Ортопедическое основание (решётку) собрать, согласно инструкции, идущее с ним в комплекте (от производителя) и установить в каркас кровати.
- Зазор между внутренними стенками корпуса кровати и решёткой должен быть одинаковым.
- На нижнюю сторону ортопедического основания приклеить самоклеющиеся войлочные наклейки 14, в места: напротив кронштейна 3 и средней царги 4.
- Установить матрасодержатель .

Для ортопедического основания с подъемным механизмом - П/М :

- Ортопедическое основание (решётку) закрепить к механизму подъема, согласно инструкции , идущее с ним в комплекте (от производителя).
- Зазор между внутренними стенками корпуса кровати и решёткой должен быть одинаковым.
- На нижнюю сторону ортопедического основания приклеить самоклеющиеся войлочные наклейки 14, в места: напротив кронштейна 3 и средней царги 4.
- Установить матрасодержатель и ремешок (для поднятия решётки), узел которого должен быть обращен к головной спинке.



ДА : узел во внутрь корпуса



НЕТ : узел к каркасу передней царги

8. **!** Вложение настила применимо для кроватей с подъемным механизмом.

ВНИМАНИЕ:

перед установкой настила или ортопеда необходимо проверить диагональ каркаса, в случае перекоса необходимо ослабить винты, выровнять каркас и произвести окончательную стяжку винтов .



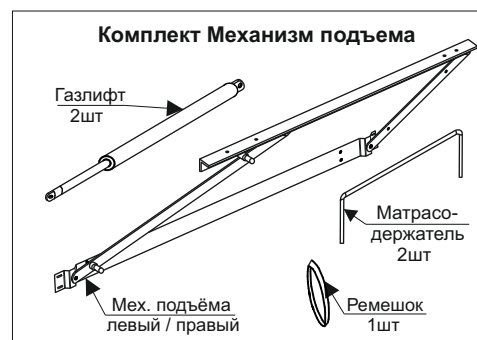
- ВНИМАНИЕ !!** Выбранная вами модель включает в себя дополнительные опции, которые приобретаются отдельно от каркаса изделия:
- 1) Настил (в короб для хранения)
 - 2) Ортопедическая решетка с подъемным механизмом - **П/М**
 - 3) Ортопедическая решетка (**без подъемника**) - **ОРТ**

КОМПЛЕКТАЦИЯ НАСТИЛА :

№ поз.	Наименование	к-во	Размер деталей, мм				
			920	1212	1412	1612	1812
6	Настил (в короб для хранения)	1		1,2м	1,4м	1,6м	1,8м
			тип размерности изделия				

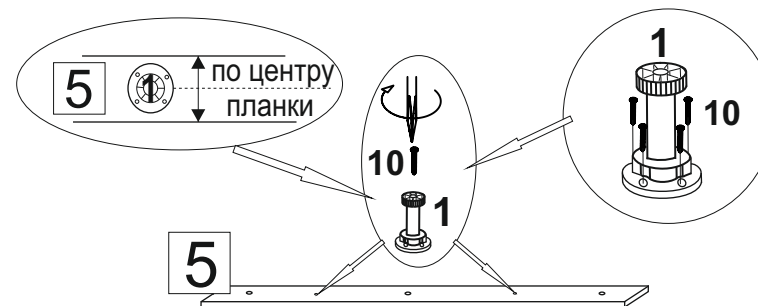
ОРТОПЕДИЧЕСКАЯ РЕШЕТКА под варианты наполнения :

Вариант наполнения		к-во	Размер РАМЫ РЕШЕТКИ, мм					
Ортопед - П/М	Ортопед - ОРТ		2000	900	1200	1400	1600	1800
			НЕТ					
			900	0,9м	1,2м	1,4м	1,6м	1,8м
			тип размерности изделия					

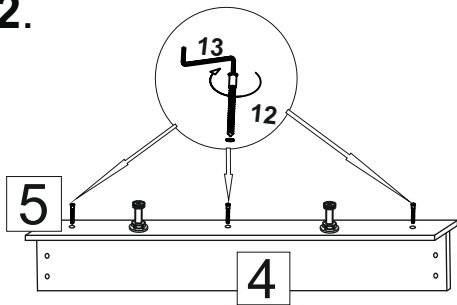


**РЕКОМЕНДУЕМАЯ
ВЫСОТА МАТРАСА
до h = 250 мм
включительно**

- 1. Внимание:** каркас кровати является универсальным под разные типы опор. Поэтому нанесенная наметка под опоры является центральным ориентиром расположения.
- На планку **5** установить опору **1**, предварительно совместить центр в опоре с наметкой нанесенной на планке, до центрального расположения опоры по отношению к ширине планки. Затем закрепить шурупом **10**.

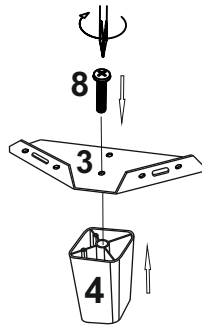


2.

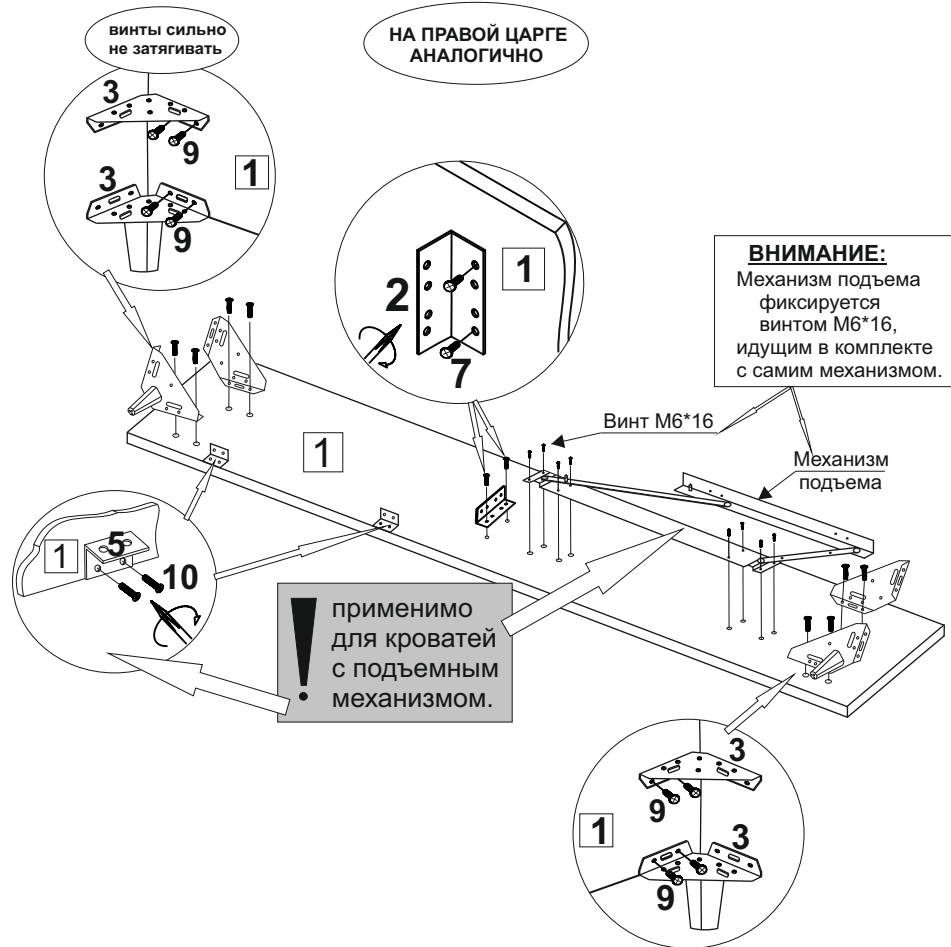


3.

Закрепить опору 4 на кронштейн 3, зафиксировав винтом 8.



4.

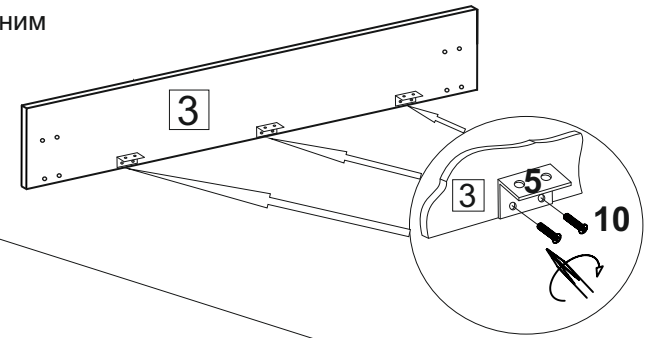


стр. 4

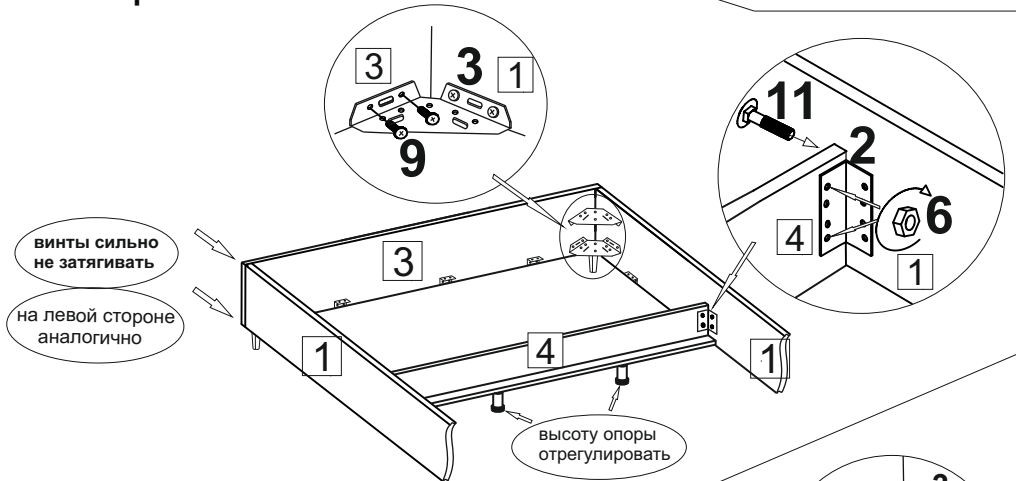
5.



Пункт 5 применим для кроватей с подъемным механизмом.



6. Сборка каркаса



7. Установка головной спинки.



Установка спинки только вдвоем.



стр. 5