

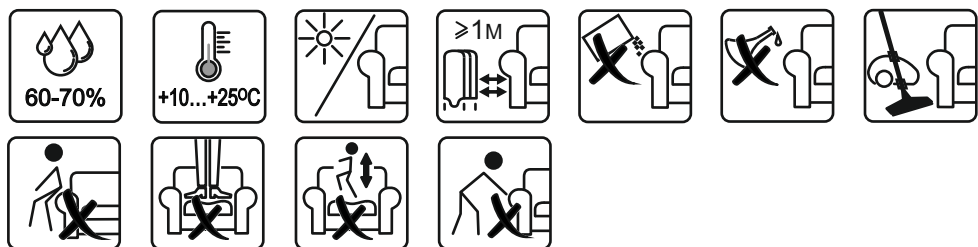
### Гарантии изготовителя:

Предприятие-изготовитель гарантирует покупателю соответствие мебели требованиям ГОСТ 16371-2014 и ГОСТ 19917-2014 при соблюдении условий транспортирования, хранения, сборки и эксплуатации в течении 18 месяцев.

- С претензиями по комплектации и качеству деталей, фурнитуры обращаться в магазин, где приобреталась мебель.

Претензии рассматриваются только при наличии кассового и товарного чеков на приобретенную мебель с обязательным приложением:

- претензия (в письменном виде)
- фотографии (цифровые), имеющие дату проведения съемки и позволяющие идентифицировать товар и выявленный недостаток
- фотография бирки (ярлыка) на товар находящиеся внутри упаковки изделий
- фотография внешнего вида упаковки товара
- фотографии дефекта (крупный план)
- фотография внешнего вида изделия
- видеосъемка (по возможности)
- За механическое повреждение, возникшее при транспортировке, хранении и эксплуатации, предприятие-изготовитель ответственности не несет.
- Ввиду совершенствования технологий, изменения конструкции узлов или применения новых материалов, возможны некоторые отклонения, не отраженные в настоящем паспорте и не ухудшающие качество данного изделия, т. к. предприятие постоянно работает над улучшением производимой продукции.
- Замена деталей и узлов с механическими повреждениями (бой, сколы, царапины), возникшими в процессе сборки или транспортировки самовывозом производится за дополнительную оплату.
- Для предотвращения скрипа металлического каркаса, необходимо смазать замок механизма трансформации машинным маслом.

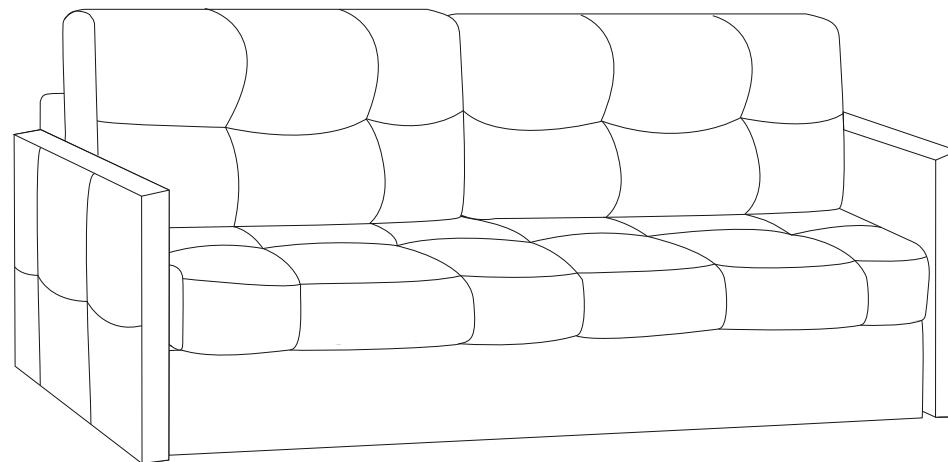


Уважаемые покупатели!

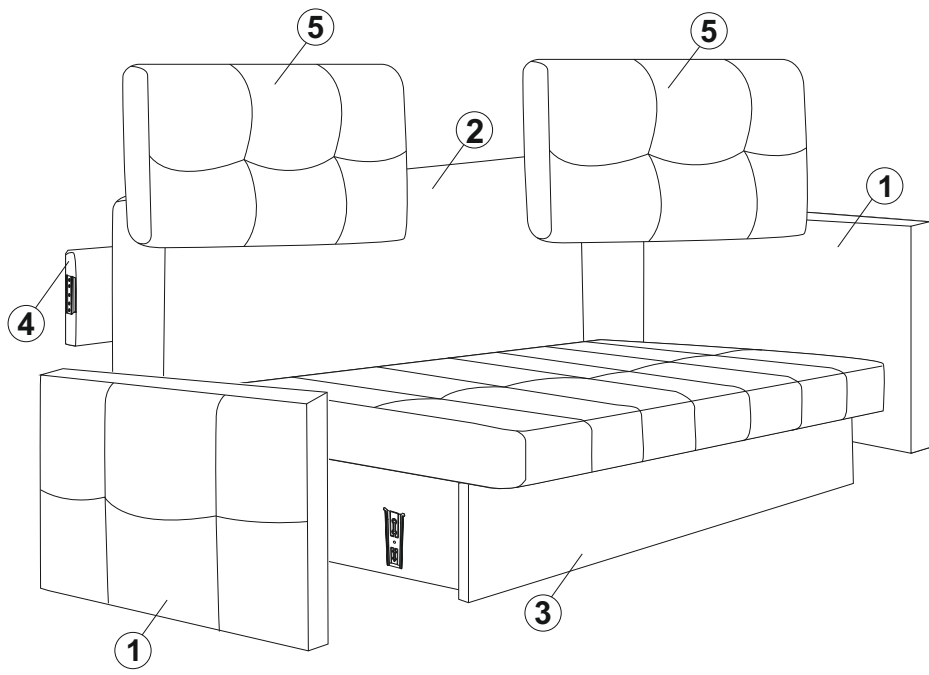
При соблюдении правил ухода и эксплуатации Ваша мебель прослужит многие годы. Благодарим Вас за выбор мебели, выпускаемой мебельной фирмой ООО «Вектор-М»

ООО «Вектор-М»

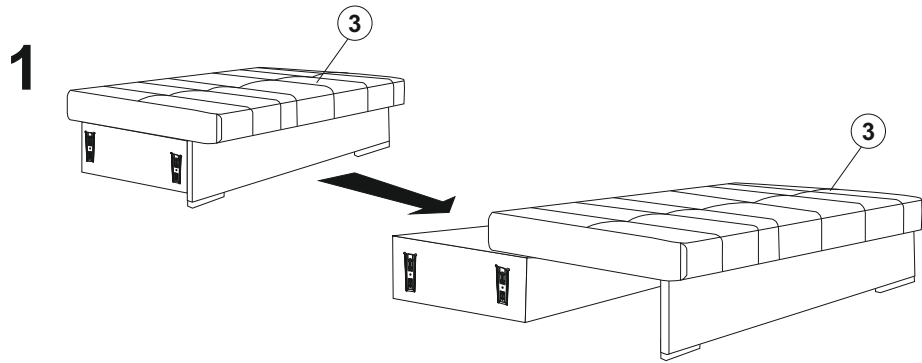
### Инструкция по сборке дивана «Soft»



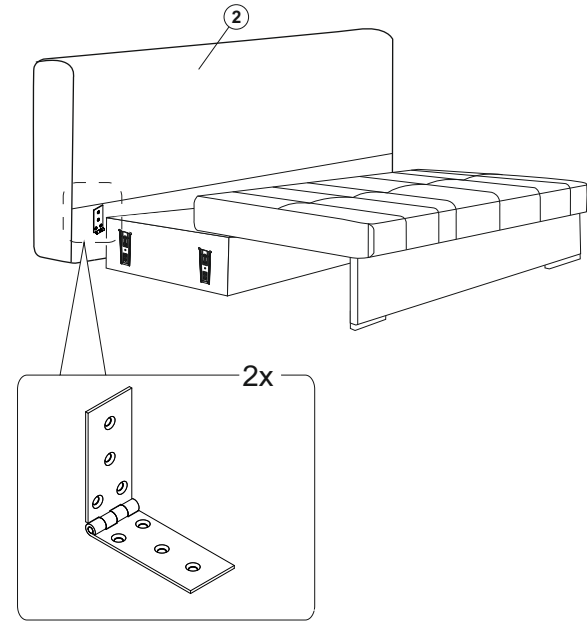
Проверьте целостность упаковки, количество мест, наличие крепежа и фурнитуры. Предохраняйте упаковки с мебелью от намокания, грязи, толчков, ударов, падений.



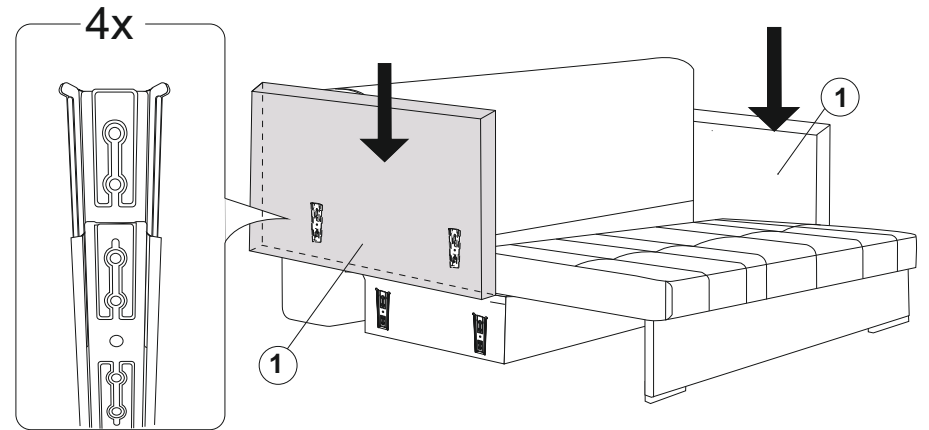
- ① подлокотник- 2шт.    ③ сиденье- 1шт.    ⑤ подушка- 2шт.
- ② спинка- 1шт.    ④ задний упор- 1шт.



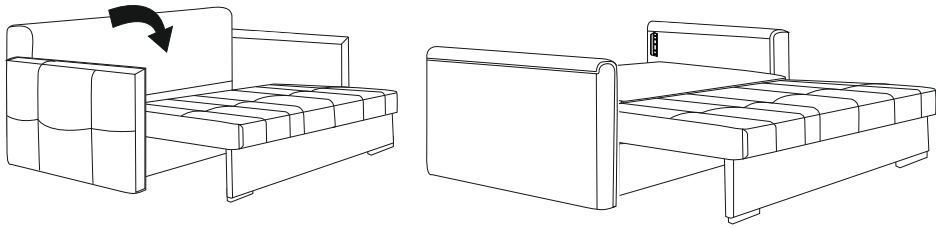
**2**



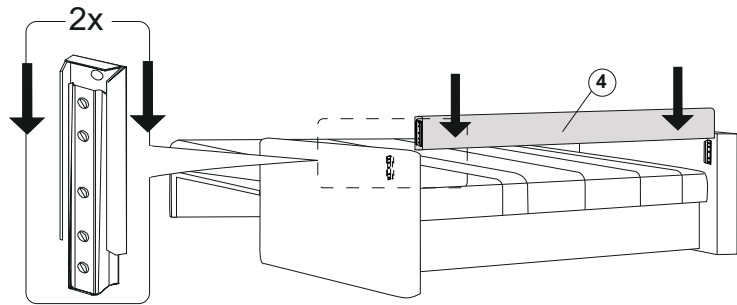
**3**



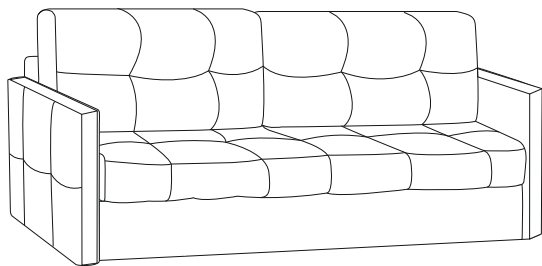
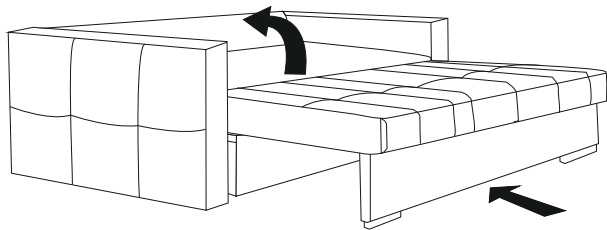
4



5

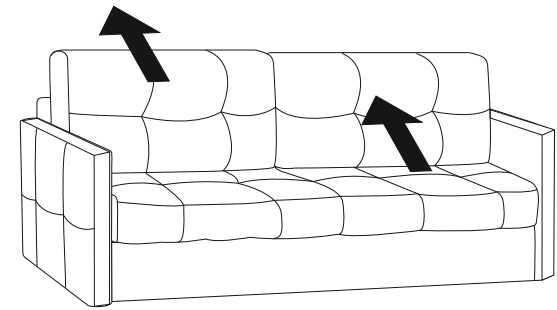


6

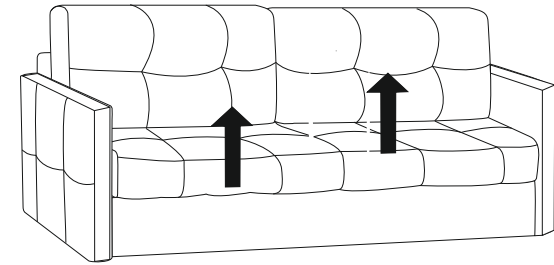


3

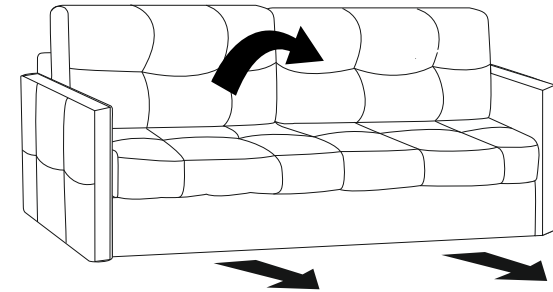
7



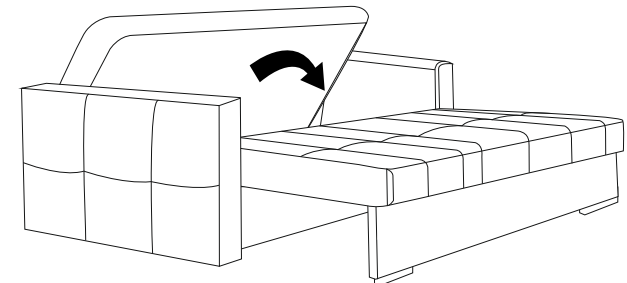
8



9

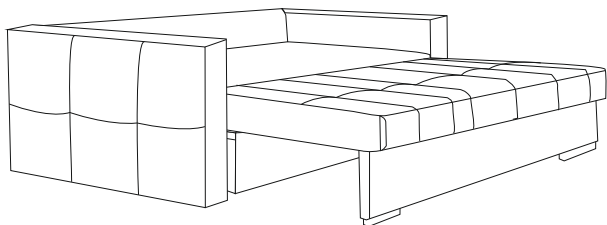


10

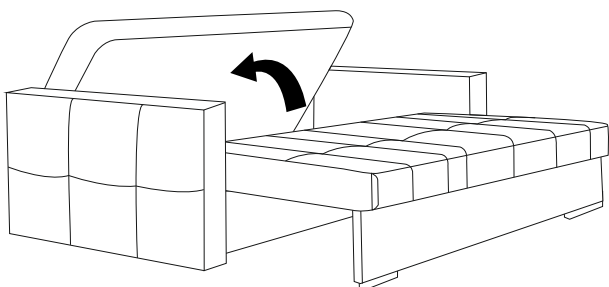


4

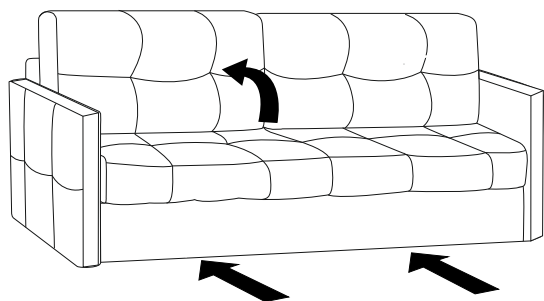
11



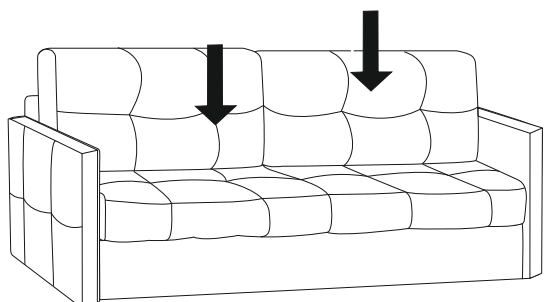
12



13



14



### Общие правила сборки мягкой мебели:

1. Для сборки рекомендуется иметь отвертку или шуруповерт и накидной гаечный ключ.
2. Внимательно изучите эскиз и инструкцию по сборке.
3. Проверьте наличие деталей и фурнитуры в соответствии со спецификациями (см. "Спецификацию комплектующих")
4. Обязательно следуйте установленной последовательности в инструкции (1,2,3 и т.д.) для качественного результата сборки.
5. Во избежание повреждения деталей сборку необходимо производить аккуратно на упаковочной бумаге. Пользоваться молотком нужно через мягкую прокладку или деревянный брусок.
6. Все метизы закручивать по часовой стрелке.
7. Передвигайте мебель и ее детали, только слегка преподнимая. Это позволит исключить деформации и поломки.
8. Внимание! Если Вы не уверены в том, что сможете самостоятельно собрать данную модель, то лучше обратиться за помощью к специалистам.
9. Сборку необходимо производить в составе не менее двух человек!

### Перечень комплектующих

Наименование	№ упаковки
Сиденье-1шт.	1из5
Упор-1шт.	2из5
Спинка-1шт	3из5
Подлокотник-2шт	4из5
Подушка-2шт	5из5