

## Инструкция по эксплуатации и уходу за корпусной мебелью

1. Мебель должна храниться и эксплуатироваться в сухих и теплых помещениях, имеющих отопление и вентиляцию, при температуре от +10° и до +25° при относительной влажности воздуха 65 -15 %.
2. Каркасы всех моделей изготовлены из экологически чистых трехслойных ламинированных ДСП толщиной 16 мм. Поверхности деталей мебели следует оберегать от прямого попадания воды во избежание разбухания плитных материалов и отклеивания кромок боковых деталей.
3. Поверхности деталей мебели следует протирать сухой мягкой тканью (фланель, сукно, плюш, миткаль). Также возможно использование специальных средств по уходу за мебелью, которые помимо очищающих свойств, обладают полирующим, защитным, консервирующим, ароматизирующим или другими полезными свойствами. В этом случае необходимо следовать инструкциям производителей данных средств о способе и области (поверхности, материалы) их применения.
4. Фасады мебели могут изготавливаться из плиты МДФ толщиной 16 мм путем механической обработки, с нанесением пленки ПВХ толщиной 0,35 мм по вакуумной технологии. Фасады имеют высокую устойчивость к механическим и климатическим нагрузкам. Их следует чистить мягкой тряпкой, смоченной водой или жидкими моющими средствами. Рекомендуется очистить любую часть мебели как можно скорее после того, как она испачкалась. Если Вы оставляете загрязнение на некоторое время, то заметно повышается опасность образования разводов, пятен и повреждений мебельных изделий и их частей. Уход за рабочими поверхностями (столешницы, мойки и т. п.) должен осуществляться губкой или специальными щетками, возможно с применением соответствующих моющих средств.
5. Не следует допускать прямого воздействия солнечных лучей на мебельные изделия. Продолжительное прямое воздействие света может вызвать изменение световых свойств. Также не следует располагать мебель вблизи отопительных приборов, сырых и холодных стен во избежание ухудшения внешнего вида и эксплуатационных свойств (в отдельных случаях могут появиться трещины лакового покрытия).
6. Ни в коем случае не следует допускать воздействия на мебельные изделия агрессивных жидкостей (кислот, щелочей, масел, растворителей и т. п.), или их паров. Подобные вещества и соединения являются химически активными, поэтому реакция с ними повлечет негативные последствия для мебельных изделий и даже для здоровья. Также стоит помнить, что некоторые специфические моющие (чистящие) составы могут содержать высокую концентрацию агрессивных химических веществ и (или) абразивные составы. Применение подобных моющих средств недопустимо!
7. Лицевую фурнитуру следует чистить мягкими тканями с применением хозяйственного мыла, после чего протирать насухо. Не пользоваться для чистки содой, и другими средствами, содержащими абразивные материалы.
8. Долговечность мебели зависит от способа ее использования. Необходимо помнить, что под поверхностным лакокрасочным слоем или слоем из ламината находится древесная плита, которая в связи со своими свойствами может изгибаться, набухать и обугливаться, если не соблюдать изложенные правила.

## Гарантии изготовителя:

- Предприятие-изготовитель гарантирует покупателю соответствие мебели требованиям ГОСТ16371-2014 и ГОСТ19917-2014 при соблюдении условий транспортирования, хранения, сборки и эксплуатации в течении 24 месяцев.
- С претензиями по комплектации и качеству деталей, фурнитуры обращаться в магазин, где приобреталась мебель.
  - Претензии рассматриваются только при наличии кассового и товарного чеков на приобретенную мебель с обязательным приложением упаковочной этикетки с пакета, в котором был обнаружен дефект или комплект деталей (фурнитуры).
  - За механическое повреждение, возникшее при транспортировке, хранении и эксплуатации, предприятие-изготовитель ответственности не несет.
  - Ввиду совершенствования технологий, изменения конструкции узлов или применения новых материалов, возможны некоторые отклонения, не отраженные в настоящем паспорте и не ухудшающие качество данного изделия, т. к. предприятие постоянно работает над улучшением производимой продукции.
  - Замена деталей и узлов с механическими повреждениями (бой, сколы, царапины), возникшими в процессе сборки или транспортировки самовывозом производится за дополнительную оплату.

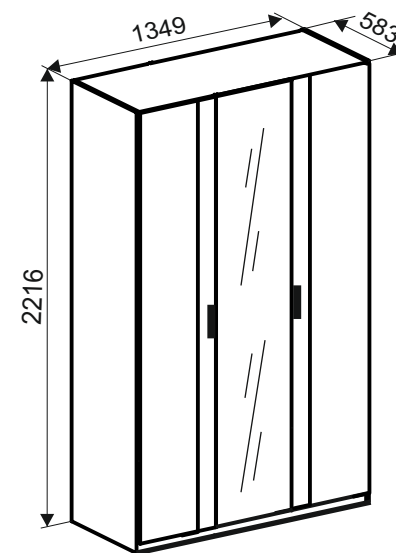
**Уважаемые покупатели! При соблюдении правил ухода и эксплуатации Ваша мебель прослужит многие годы.**

**Благодарим Вас за выбор мебели, выпускаемой мебельной фирмой "Сарма".**



## Инструкция по сборке

### «ТАИГА» Шкаф 3-х дверный для платья и белья с зеркалом (2216\*1349\*583)



Проверьте целостность упаковки, количество мест, наличие крепежа и фурнитуры. Предохраняйте упаковки с мебелью от намокания, грязи, толчков, ударов, падений.

## ОБЩИЕ ПРАВИЛА СБОРКИ КОРПУСНОЙ МЕБЕЛИ.

- Для удобства рекомендуем производить сборку изделия вдвоем.
- Для сборки необходимо иметь молоток, отвертки с крестообразным и прямым шлицем.
- Внимательно изучите эскиз и инструкцию по сборке.
- Проверьте наличие деталей и фурнитуры в соответствии со спецификациями (см. "Спецификацию деталей" и "Спецификацию фурнитуры и метизов").
- Обязательно следуйте установленной последовательности в инструкции (1,2,3 и т.д.) для качественного результата сборки.
- Во избежание повреждения деталей сборку необходимо производить аккуратно на упаковочной бумаге. Пользоваться молотком нужно через мягкую прокладку или деревянный брусок.
- При установке изделия, его нужно ставить на ровную поверхность. В противном случае возможно несовпадение углов створок и нарушение ровности всего изделия.
- Внимание! Если Вы не уверены в том, что сможете самостоятельно собрать данную модель, то лучше обратиться за помощью к специалистам.

### Спецификация деталей:

№	Наименование	Размер деталей	к-во
1	крышка	1349 583	1
2	дно	1315 560	1
3	полка большая	874 550	1
4	полка малая	425 550	2
5	полка малая вкладная	423 520	3
6	цоколь	1315 83	2
7	ребро жесткости	874 266	1
8	перегородка	2101 560	1
9	боковина	2200 560	2
10	задняя стенка ДВПО	2109 433	1
11	задняя стенка ДВПО	925 882	2
12	дверь (в сборе)	2113 444	2
13	дверь с зеркалом	2113 447	1
14	крышка тумбы	437 450	1
15	боковина тумбы левая	700 450	1
16	боковина тумбы правая 22мм	700 450	1
17	фасад ящика	393 150	3
18	тыл ящика	341 120	3
19	бок ящика	400 120	6
20	дно ящика ДВПО	371 406	3

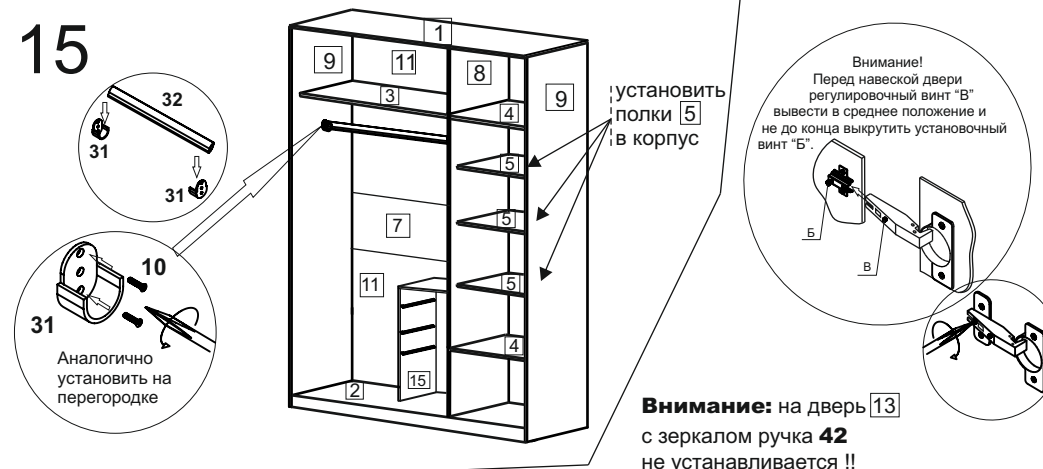
**Схема соединения болта с эксцентриком** : после того, как болт установили в гнездо эксцентрика, повернуть эксцентрик по часовой стрелке до упора.



### Спецификация фурнитуры:

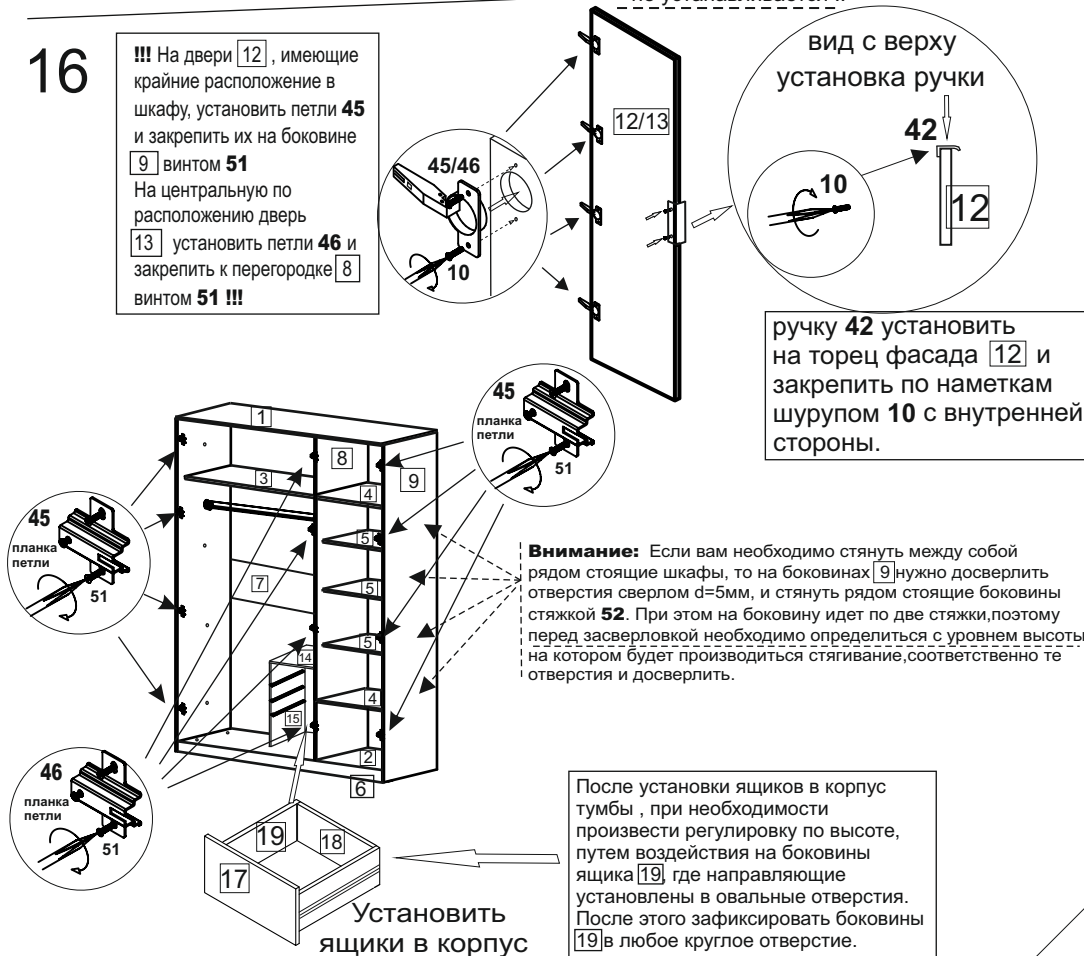
<b>1</b> Комплект эксцентриковой стяжки 44 комп.	<b>3</b> Эксцентрик (установлено из них 24шт) 28 шт.	<b>7</b> Подпятник накладной 6 шт.	<b>8</b> Заглушка д/эксцентрика 72 шт.	<b>10</b> Шуруп 3,5x16 114 шт.	<b>11</b> Шуруп 4x35 2 шт.
<b>12</b> Шкант 8x30 (установлено их них 12шт) 56 шт.	<b>31</b> Держатель д/штанги 2 шт.	<b>32</b> Штанга д/одежды (0,865 м) 1 шт.	<b>42</b> Ручка 2 шт.	<b>43</b> Болт эксц-ка двухсторонний (установлено их них 12шт) 14 шт.	
<b>45</b> Петля накладная 8 шт.	<b>46</b> Петля полукладная 4 шт.	<b>50</b> Муфта M4 36 шт.	<b>51</b> ВИНТ 4x12 потай 36 шт.	<b>52</b> Стяжка межкорпусная 4 шт.	
<b>54</b> Полкодержатель 12 шт.	<b>56</b> Держатель задней панели 4 шт.	<b>57</b> Накладка держателя задней панели 4 шт.	<b>81</b> Направляющие шариковые h35 400 мм 3 компл.		

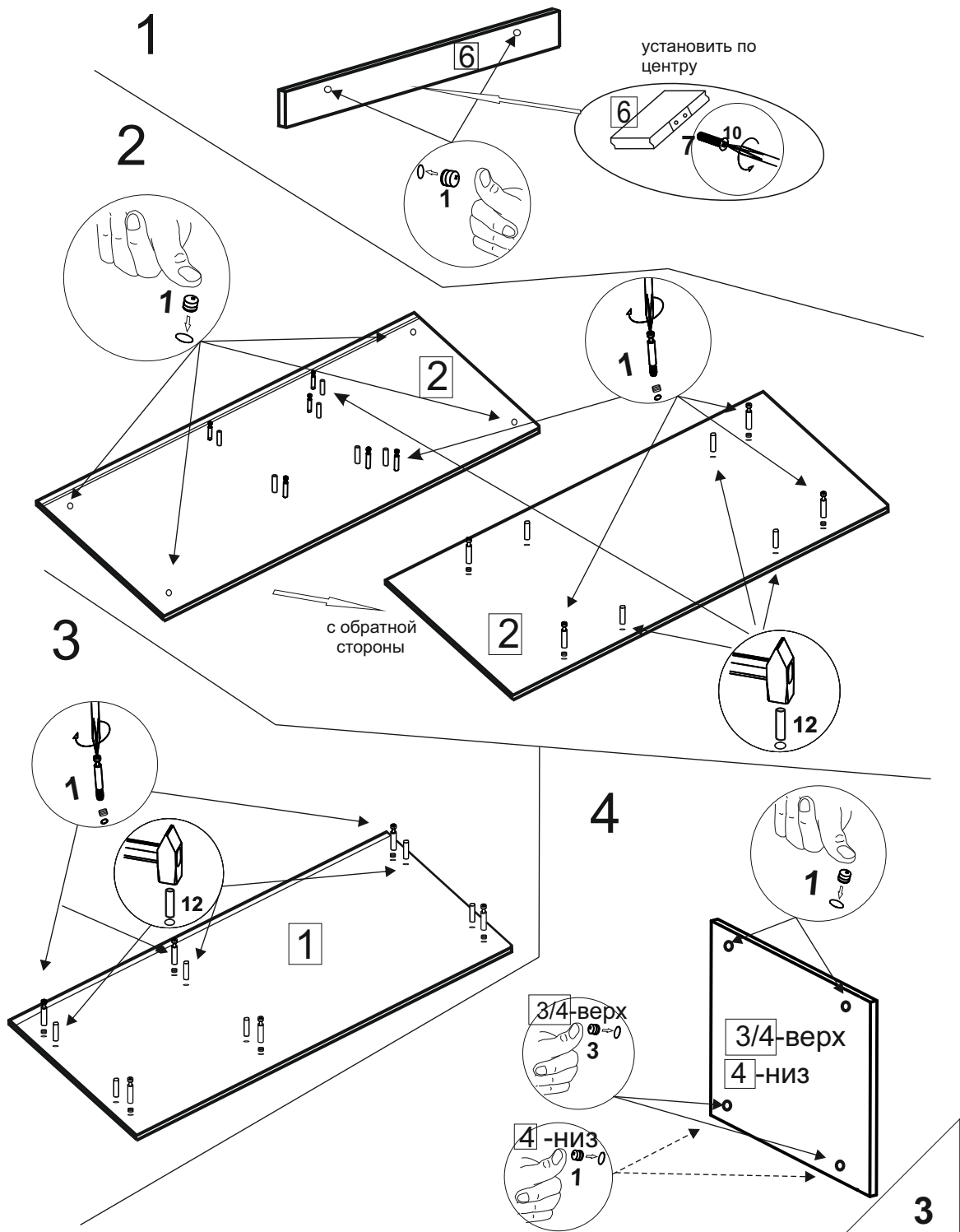
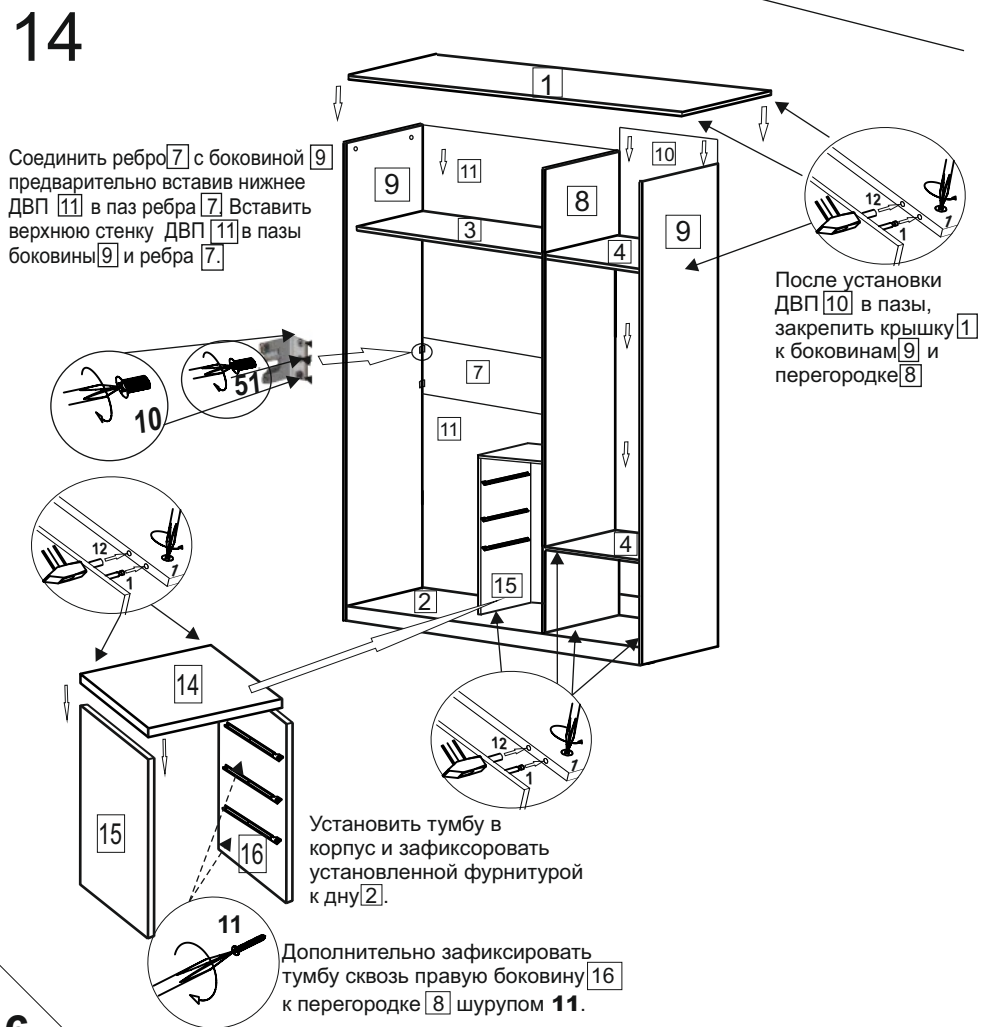
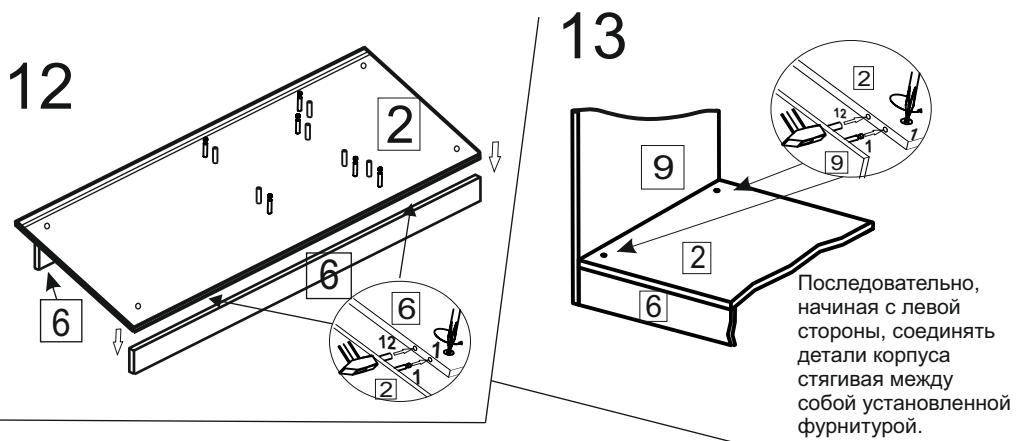
## 15

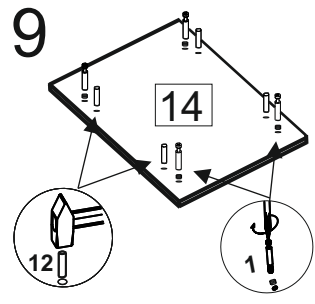
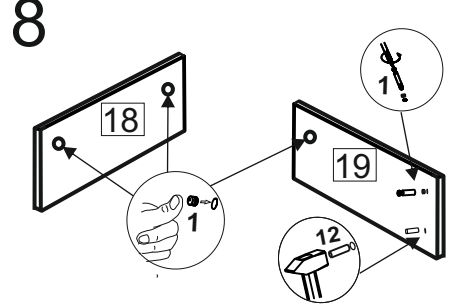
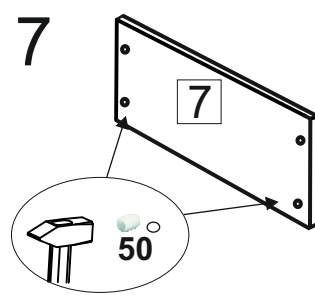
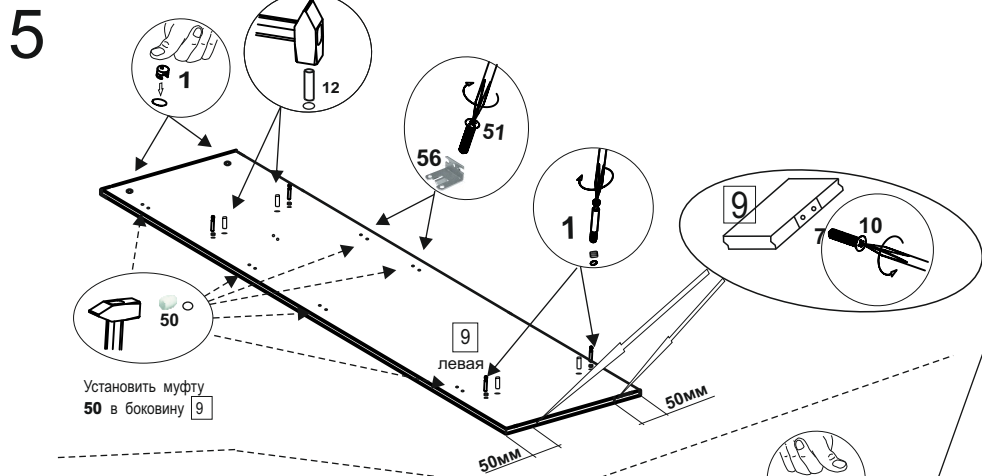


**Внимание:** на дверь 13 с зеркалом ручка 42 не устанавливается !!

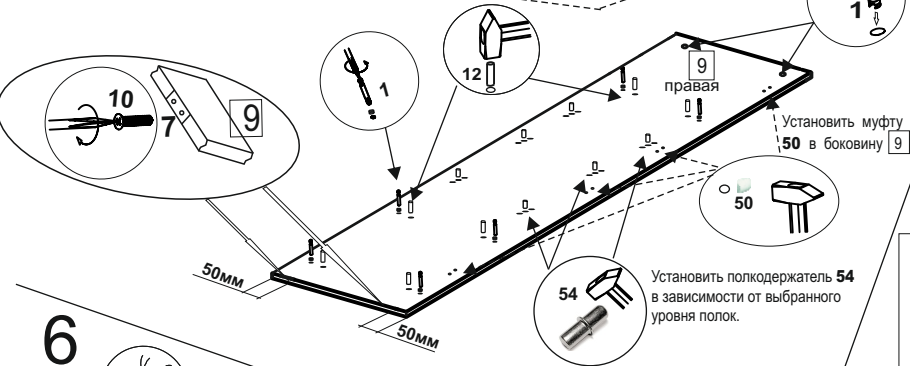
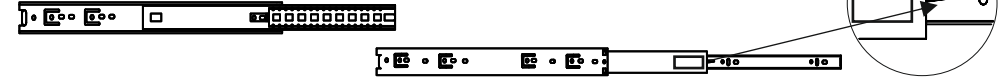
## 16







К боковинам 15/16 прикрутить направляющие 81  
Предварительно разобрать направляющую, нажав на чёрный рычажок:



**Внимание:** на боковинах 15/16/19 под направляющие нанесены дублирующие отверстия, которые являются ориентиром центрального расположения направляющих по высоте и могут не совпадать с отверстиями на самой направляющей. Направляющие установить по схеме.

